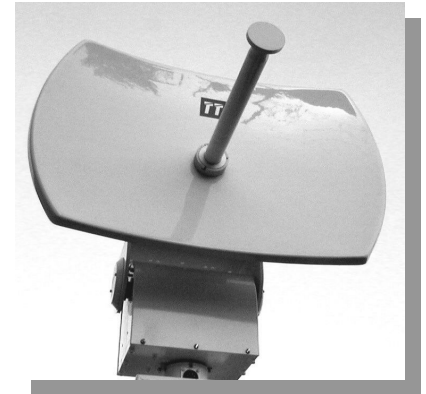


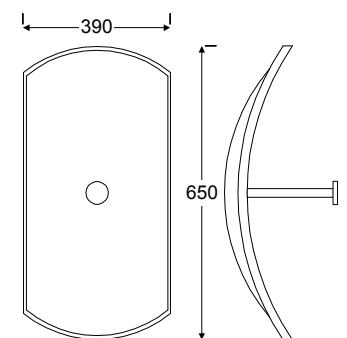
- Parábola fibra de vidro truncada para 2,5 ou 7 GHz
- “Feeder” otimizado por banda para o mesmo refletor
- Sistema de engate mecânico frontal do “Feeder”
- “Feeder” selado para operação contínua no tempo
- Sistema de fixação prático é rápido
- Antena portátil e leve, para links fixos ou móveis

Especificações	TTPST6-25	TTPST6-7
Faixa de Frequência	a=2,3–2,49 GHz b=2,5–2,69 GHz	a=6,65–7,03 GHz b=7,03–7,41 GHz
Polarização	linear	linear / circular direita
Ganho de potência	18 dBi @ 2,5 GHz	26 dBi @ 7 GHz
Abertura horizontal	18 graus	7 graus
Abertura vertical	30 graus	12 graus
Relação frente-costa	> 33 dB	> 33 dB
Impedância de entrada	50 ohms	
VSWR máx na faixa	1,4 : 1	1,4 : 1
Conector de entrada	N – fêmea	
Potência média máx	25 W	
Dimensões (L x A)	650 x 390 mm	
Peso	2,3 Kg	
Área de exposição	0,3 m ²	
Velocidade vento máx	80 Km/h	

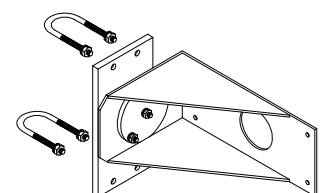


Material	Refletor em fibra de vidro, feeder cobre / latão Radome em fibra de vidro / PVC Fixadores em inox
Acabamento	Diferenciado e na cor branco
Montagem	Suporte universal opcional com recurso de Az / Ei para fixação traseira em tubos até 75 mm (3”) por meio de grampos U – CONSULTE
Engate rápido	Sistema “twist-lock” para engate rápido do alimentador sem parafusos - CONSULTE
Embalagem	Todos os modelos são fornecidos montados, prontos para utilização

Vista lateral TTPST6
(em mm)



Suporte universal Az/EI



Modelo :

TTPST6 – {banda} – {faixa de operação} – {polarização}

